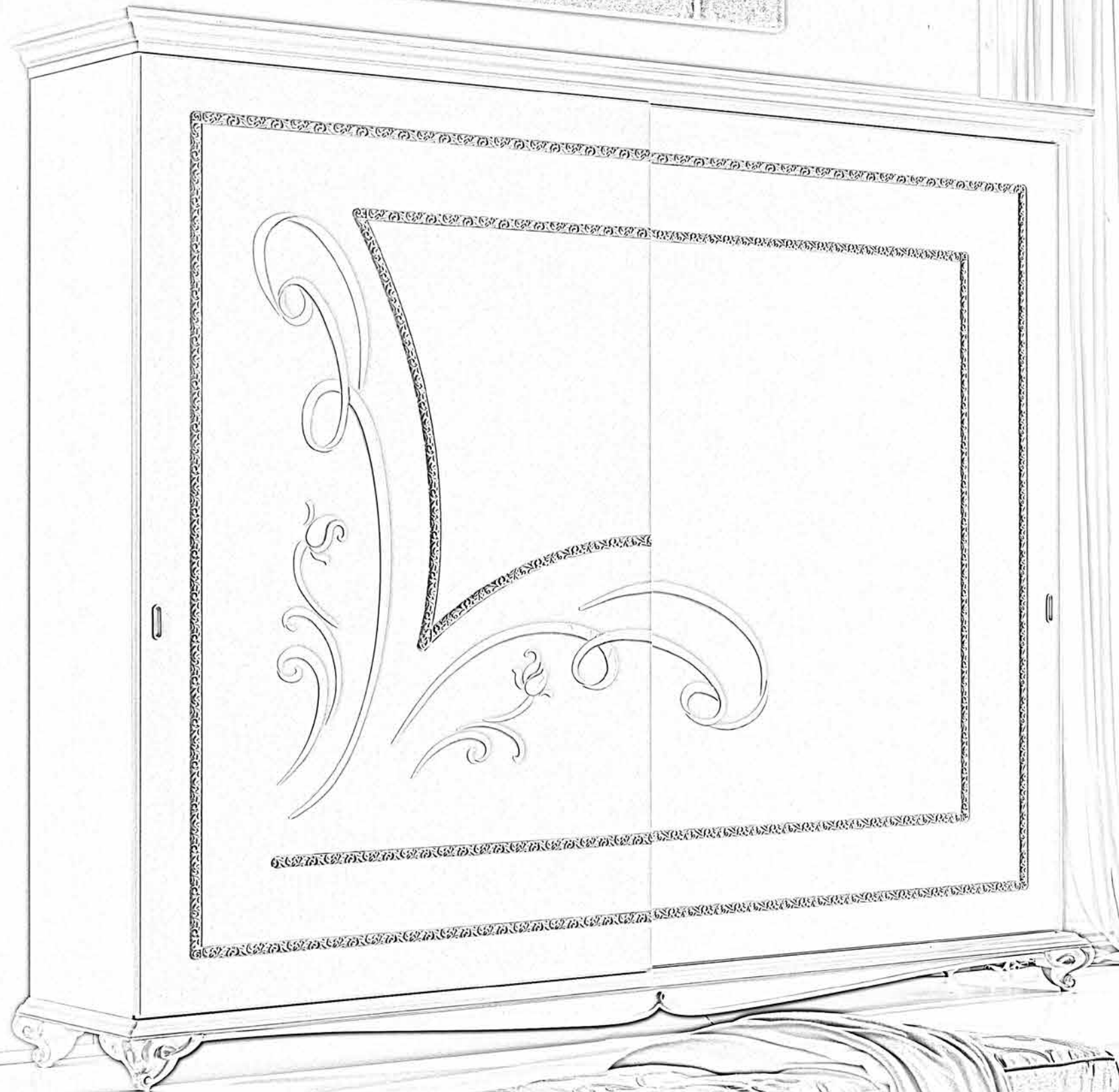


Belvedere
handmade with love



SALVADORI
1972



Belvedere

handmade with love

Designer Marzia Rizzato





Composizione completa finitura FN03
Complete composition finishes FN03

A03/B
Armadio 2 ante scorrevoli | *2 sliding doors Wardrobe*
cm L293 X H260 x P70

C05/B
Comò curvato 3 cassetti | *Chest of drawers with 3 drawers*
cm L127 x H100 x P62

C06/B
Comodino curvato 2 cassetti | *Bedside table with 2 drawers.*
cm L60 x H59 x P46

L06/B
Letto imbottito con pediera | *Upholstered bed with foot board*
cm L175 x H157 x P218



A sinistra | *left*
Testata letto imbottita in tessuto cod.GLADEC-03 con ricamo tortora in rilievo
Upholstered bed in fabric cod GLADEC-03 with dove-grey embroidery

A destra | *right*
L06/B
Letto imbottito con pediera decorata a mano
Upholstered bed with hand decorated footboard.

C05/B
Comò curvato con decoro fatto a mano
Curved hand decorated chest of drawers

C06/B
Comodino curvato con decoro fatto a mano
Curved hand decorated bed side table.

AB03/BSW
Abat Jour con rivestimento tessuto cod.CLG067/01 con cristalli Swarovsky
Fabric covered Abat jour cod. CLG067/01 with Swarovski crystals.

SP04/B
Specchiera | *Mirror*
cm L70 x H110

P03/BSW
Piantana | *floor lamp*
cm H 180 - paralume | *lampshade 60 X 42*

AB03/BSW
Abat Jour | *bed side lamp*
cm H 53 - paralume | *lampshade cm 34 x 25*

PA01/B
Panchetta contenitore imbottita | *Bench seat with storage*
cm L115 x H50 x P42



A lato | *left side*

Il particolare della testata del letto curvato in legno massello. L'imbottitura è realizzata con un prezioso raso ricamato a rilievo con Swarovski incastonati.
The characteristic curved headboard in Massello wood. The padded headboard is made with a precious satin embroidery and fitted in Swarovski

Sotto | *under*

La panchetta a contenitore imbottita in velluto cod. VLT501 dogato e seduta con raso cod. GLADEC-03.
The container bench padded in velvet cod. VLT501 and seat in satin.



Sotto | under
Particolare cassettiera interna laccata con 4 cassetti decorati e praticissimi vani a giorno.
Characteristic internal lacquered chest unit, with 4 decorated drawers and practical open compartments.

A destra | right
A03/B
Armadio 2 ante scorrevole
Wardrobe with 2 sliding doors.





A sinistra | *left*
Decoro dell'anta con tecnica a stencil fatto a mano. | *Decoration on the door with hand made stencil technique.*

Sotto | *under*
A03/B
Armadio 2 ante scorrevole | *Wardrobe with 2 sliding doors.*





A lato | *left side*
C05/B
Comò 3 cassetti versione con fianco
Chest of 3 drawer with side version
L 127 x H 100 x P 62 cm

A destra | *right*
Particolare curvatura del comò con
cornice intagliata e decoro stencil.
*Characteristic curved Dressing
table with carved frame and stencil
decoration*





Sopra | *above*
 Il cassetto con la struttura in massello di frassino verniciata naturale e cornice intagliata.
The drawer struction is in solid wood Frassino, natural painted with carved frame.

A destra | *right*
SE01/B
 Settimino con vano a giorno. | *A tall chest of drawer with an open compartment.*

SP03/B
 Specchiera da parete ovale con intaglio. | *Ovel carved wall mirror.*

P03/BSW
 Piantana con rivestimento cod. CLG067/01 con cristalli Swarovsky. | *Coated floor lamp cod. CLG067/01 with Swarovsky crystals*



A05/B

Armadio 2 ante scorrevoli con specchio molato e decoro stencil
centrale fatto a mano.
*Wardrobe with 2 sliding mirror doors with hand made stencil
decoration in the center*







Sopra | *above*
Particolare testata letto in legno massello scorniciato a mano e imbottita con tessuto trapuntato a rilievo cod. STARLIGHT STM-04.
Characteristic hand frame-moulded headboard in solid wood and padded with quilted fabric.cod. STARLIGHT STM-04.

A destra | *right*
L10/B
Letto imbottito con giroletto. | *Upholstered bed with bed frame*





Sopra | *above*
Particolare testata letto in legno massello scorniciato a mano e imbottita con tessuto trapuntato a rilievo
cod. STARLIGHT STM-04 - Versione con decoro stencil.
Characteristic hand frame-moulded headboard in solid wood and padded with quilted fabric
cod. STARLIGHT STM-04
Version whit stencil decoration

A sinistra | *left*
L09/B
Letto imbottito con giroletto versione decoro stencil. | Upholstered bed version whit stencil decoration

A06/B
Armadio 2 ante scorrevoli con specchio ovale molato
2 sliding doors wardrobe with oval mirror.
cm L 293 X H 260 X P 70 cm

L08/B
Letto legno con pediera versione con decoro
Wooden bed with decorated footboard
L 175 x H157 x P 218 cm

C09/B
Comò 4 cassetti
Chest of drawers with 4 drawers
L 127 x H 118 x P 62 cm



Belvedere

Indice prodotti | product index



A03/B
Armadio 2 ante scorrevoli
2 - sliding doors wardrobe
cm L 293 X H 260 X P 70



A05/B
Armadio 2 ante scorrevoli - Specchi e fascia decorata
2 - sliding doors wardrobe- Mirrors and decorated band
cm L 293 X H 260 X P 70



A06/B
Armadio 2 ante scorrevoli - specchio ovale
2 - sliding doors wardrobe - Oval mirror
cm L 293 X H 260 X P 70



L06/B
Letto imbottito con pediera
Upholstered bed with foot board
Tessuto | fabric GLADEC-03
L 175 x H157 x P 218 cm



L07/B
Letto imbottito con pediera
Upholstered bed with foot board
Tessuto | fabric Starlight STMI-04.
L 175 x H157 x P 218 cm



L08/B
Letto legno con pediera. Versione con decoro.
Wood bed with bed frame. version with decoration
Tessuto | fabric Starlight STMI-04.
L 175 x H157 x P 218 cm



C05/B
Comò 3 cassetti con fianco
Chest of 3 drawer with side version
L 127 x H 100 x P 62 cm



C06/B
Comodino 2 cassetti con fianco
Bed side table with side version
L 60 x H 59 x P 46 cm



C07/B
Comò 3 cassetti
Chest of drawers with 3 drawers
L 127 x H 100 x P 62 cm



C08/B
Comodino 2 cassetti
Bed side table whit 2 drawers
L 60 x H 59 x P 46 cm



PA01/B
Panchetta contenitore.
Bench seat with storage
Scocca in velluto cod. VLT501.
Seduta rivestita in tessuto cod GLADEC-03
The container bench padded in velvet cod.
VLT501 and seat in satin
L 115 x H 50 X P 42 cm



L09/B
Letto imbottito con giroletto Versione con decoro.
Bed with bed-frame. Version with decoration
Tessuto | fabric cod. Starlight STMI-04.
L 175 x H157 x P 218 cm



L10/B
Letto imbottito con giroletto.
Bed with bed-frame.
Tessuto | fabric cod. Starlight STMI-04.
L 175 x H157 x P 218 cm



SP03/B
Specchiera da parete.
Wall mirror
L 80 x H180 cm



SP04/B
Specchiera da Comò
Mirror for chest of drawers
L 70 x H 110 cm



P03/BSW
Piantana con cristalli
Floor lamp whit cristal
Tessuto | fabric cod. CLG067/01
H 180 cm x Ø 60 x H42 cm



AB03/BSW
Abatjour con cristalli
Bed side Imp whit cristal
Tessuto | fabric cod. CLG067/01
H 53 cm x Ø 34 x H25 cm



CRD/B
Cuscino raso decorato
Satin pillow whit decoration
Tessuto | fabric cod. GLADEC03
35 x 35 cm



CVP/B
Cuscino velluto a pois
Polka dotvelvet pillow
Tessuto | fabric cod. CLG067/01
35 x 35 cm



RV/B
Rullo in velluto con swarovsky
Velvet roll whit Swarovsky
Tessuto | fabric cod. VLT501
L 70 x Ø 25 cm



C09/B
Comò 4 cassetti
Chest of drawers with 4 drawers
L 127 x H 118 x P 62 cm



C10/B
Comò 4 cassetti con fianco
Chest of 4 drawer with side version
L 127 x H 118 x P 62 cm



SE01/B
Settimino con vano a giorno con fianco
A tall chest of drawer with an open
compartment-side version
L 60 x H 158 x P 46 cm



SE02/B
Settimino con vano a giorno
A tall chest of drawer with an open
compartment
L 60 x H 158 x P 46 cm



Armadio | wardrobe

Struttura armadio in tamburato risuolato in vero compensato di pioppo 4 mm ed impiallacciato con vera foglia tanganica 6/10. Totale spessore semilavorato 43 mm.
Wardrobe structure in Tamburato with real 4mm pioppo plywood and veneered with real 6/10 Tanganica leaf. Total semi-finished thickness 43mm

Sportello costruito con un sistema collaudato e garantito anticurvatura. Spessore 43 mm con 3 raddrizza ante interni in ferro.
Door built with a proved guaranteed anti-bending system. thickness 43mm with 3 straightened interior doors in iron. Cushioned closure and opening, with Blumotion system.

Decorazioni con tecnica stencil, finiture e sfumature argento fatte a mano.
Decorations with stencil technique, finishes and handmade shades in silver.

Cassettiera interna laccata con guide con sistema Blumotion in metallo.
Internal lacquered chest of drawers with guides in metal Blumotion system.



Gruppo completo | complete group

Cassetto con guide con sistema di scorrimento Blumotion in metallo a totale estrazione.
Drawer with guides in metal Blumotion sliding system with total extraction.

Cassetto in multistrato curvato con sponde in massello di frassino 15 mm, fondo in pioppo impiallacciato in frassino 10/10. Verniciatura interna trasparente.
Drawer in multi-layered wood curved with 15mm border in Massello di Frassino 10/10. Transparent painted internal

Struttura in multistrato di legno.
Structure in multi-layered wood.

Decoro a rilievo con tecnica a stencil.
Decoration with stencil technique.

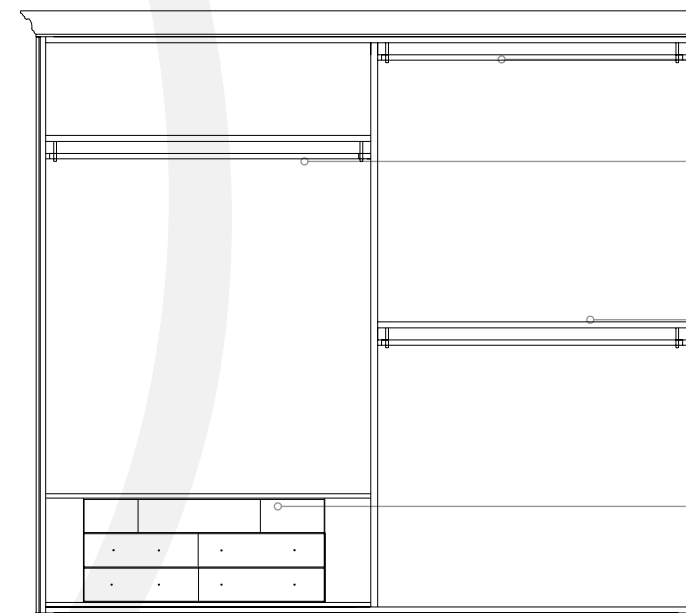
Maniglia con gemma swarovsky incastonata.
Drawer handle with fitted in Swarovski



Letto | bed

Testiera in legno massello scorniciato e sagomato con gemma in Swarovski incastonata nell'intaglio.
Unframed headboard in Massello and shaped(modelled) with curved fitted in Swarovski.

Giroletto e pediera in multistrato di legno.
Bed frame and footboard in multi-layered wood.



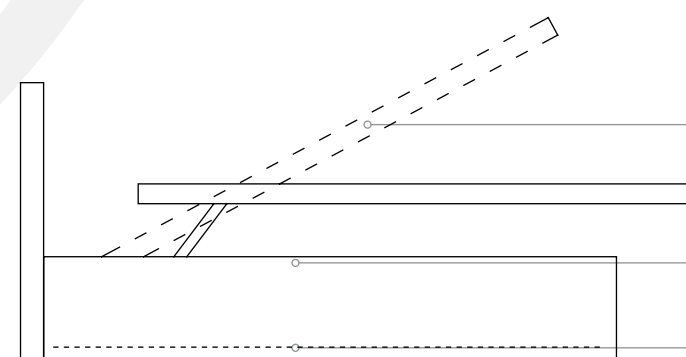
Armadio 2 ante - disposizione e dotazione interna | 2 door wardrobe - Arrangement and internal furniture.

N. 1 staccagruce in legno
N. 1 Wood stick for handgers.

N. 4 appendiabito in legno con scorrigruccia in metallo
N. 4 Wooden coat rack with metal slider.

N. 2 ripiani interni
N. 2 Internal shelf.

Cassettiera interna 4 cassetti laccata con guide con sistema di scorrimento Blumotion in metallo - vani a giorno
Internal lacquered 4 drawers unit with guides, and Blumotion metal sliding system. - open compartments.

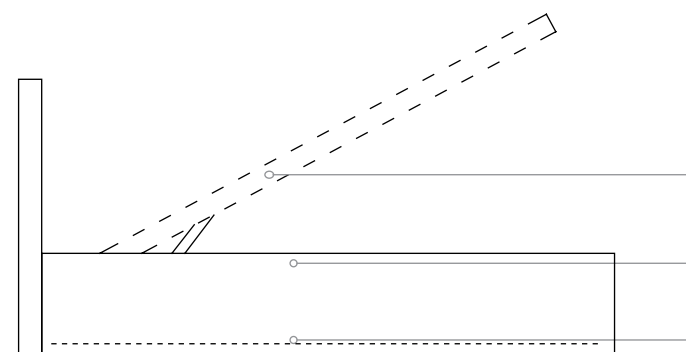


Letto contenitore versione comfort | Comfort storage box

Rete con doppio meccanismo di alzata e traslazione ammortizzata.
Comfort opening with parallel base

Fasce laterali e pediera in multistrato 35 mm
Bands and footboard in multi-layer 35mm.

Pannello inferiore in multistrato 15 mm
Under bed panel in multi-layer 15mm-



Letto contenitore versione standard | standard storage box

Rete con unico meccanismo di alzata verticale ammortizzato
Vertical opening

Fasce laterali e pediera in multistrato 35 mm
Bands and footboard in multi-layer 35mm.

Pannello inferiore in multistrato 15 mm
Under bed panel in multi-layer 15mm-

I LETTI VERSIONE BOX MANTENGONO LA STESSA LINEA ESTETICA DEI LETTI STANDARD VERSION BOX KEEPS THE SAME AESTHETIC STYLE AS THE STANDARD VERSION

Ogni prodotto viene costruito, montato, numerato e smontato, prima della finitura, direttamente nella nostra azienda, al fine di garantirne il corretto funzionamento, per un'eccellenza unica e interamente artigianale.

Each of our product is built, assembled, numbered and dissembled before the final finish directly in the company. It is a guarantee of a unique and entirely handmade excellence.



FN03
Rigato Champagne | *streaked Champagne*



FN03/SW
Rigato Champagne con inserti Swarovski | *streaked Champagne whit Swarovski*

Puo essere effettuata su richiesta qualsiasi finitura della nostra cartella laccati

Upon request it is possible to realize this collection in every finishing of our laquered color chart



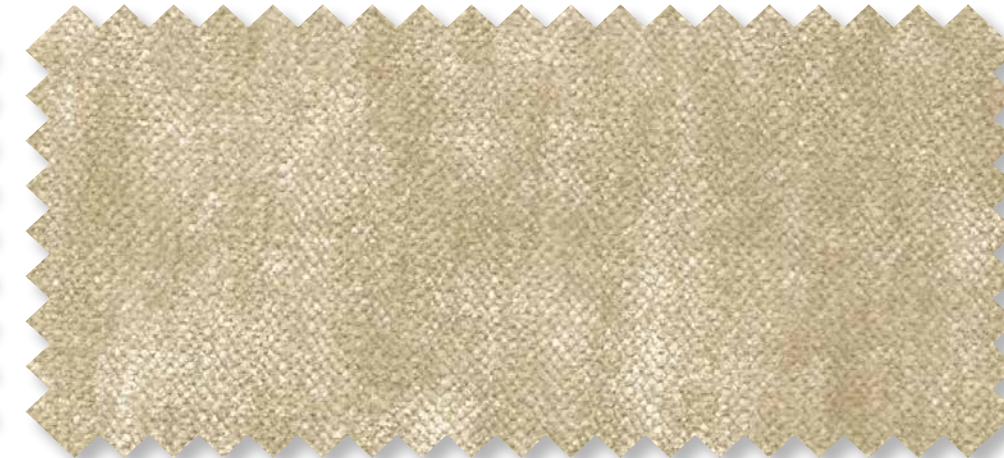
GLADEC-03 - Classe tessuti B | *fabric class B*
Tessuto argento con ricamo tortora in rilievo | *Silver fabric with embossed dove-gray embroidery*



STARLIGHT STM-04 - Classe tessuti B | *fabric class B*
Tessuto trapuntato in rilievo | *Quilted fabric in relief*



CLG067/01 - Classe tessuti B | *fabric class B*
Tessuto Champagne, velluto a pois bianco in rilievo | *fabric Champagne, white velvet in relief*



VLT501 - Classe tessuti B | *fabric class B*
Velluto beige | *Velvet beige.*



M005
Maniglie con swarovsky - pomello argento
Handles with swarovski - silver knob



SALVADORI

— 1972 —

MOBILIFICIO ARTIGIANALE

MOBILIFICIO SALVADORI L.P s.n.c.

Via Michelangelo Buonarroti 14/18 - 56033 - Capannoli - PISA
tel/fax 0587 60 73 63 - info@salvadori.tv - www.salvadori.tv

FABBRICATO A MANO IN TOSCANA